

## Pranje posuđa Podpultna perilica WSC, jednoobložna, omekšivač vode, pumpa ispusta, dozator deterdženta i sjajila,

STAVKA #: \_\_\_\_\_

MODEL #: \_\_\_\_\_

NAZIV #: \_\_\_\_\_

SIS #: \_\_\_\_\_

AIA #: \_\_\_\_\_



400216 (ELA3WG)

Potpultna perilica sa značajkom WASH SAFE CONTROL, jedna stijenka, ugrađeni omešivač vode, pumpa ispusta te dozatori deterdženta i sjajila za ispiranje, trofazni napon, 540 komada posuđa/sat

### Kratke specifikacije

#### Br. stavke: \_\_\_\_\_

Uređaj će biti stavljen na tržište kao potpultna perilica Electrolux uz ispiranje vrućom vodom u košari dimenzija 500 x 500 mm sa značajkom WASH SAFE CONTROL. Električne će značajke uključivati trofazni napon od 400 V frekvencije 50 Hz koji će se na licu mjesta moći pretvoriti u jednofazni. Učinkovitost pranja osigurava se snažnom pumpom za pranje, velikim koritom za pranje te okretnim gornjim i donjim mlaznicama za pranje. Pumpa za pranje opremljena je funkcijom Soft Start kako bi se spriječio slučajni lom kristalnog posuđa. Ugrađeni atmosferski bojler i pumpa za pojačano ispiranje jamče stalnu temperaturu i pritisak vode za ispiranje. Uređaj će biti opremljen LED svjetlom za značajku WASH SAFE CONTROL. Zeleno će svjetlo biti znak da su svi predmeti ispravno isprani. Za jedno završno ispiranje upotrebljavaju se 3 litre čiste vode. Dva automatska ciklusa za različite vrste posuđa. Ugrađen omešivač vode dvostruke veličine s otvorom za dodavanje soli s vanjske strane uređaja (za neprekidnu upotrebu do 4 sata prije regeneracije). Dvostruko obložena izolirana vrata. Konstrukcija od nehrđajućeg čelika 304 AISI uključivat će vrata, vanjske ploče, okvir i korito za pranje. Elektroničko upravljanje i zaslon za prikaz temperature. Automatski ciklus samočišćenja. Uređaj će biti opremljen pumpom ispusta, pumpama dozatora deterdženta i sjajila za ispiranje te električnim kabelom.

### Glavne značajke

- Ugrađen Soft Start (Nježan start) za dodatnu zaštitu osjetljivog posuđa.
- Sustav pranja s rotirajućim mlaznicama, pumpa za pranje velike snage uz prostrano korito za profesionalno pranje.
- Četiri sekunde (varijabilne) pauze nakon pranja i prije ispiranja kako bi se izbjeglo kapanje kapljica nečiste vode po čistom posuđu nakon ciklusa ispiranja.
- Potpuno automatski sustav samopranja ne dozvoljava razvoj bakterija.
- Jednostavna upravljačka ploča s digitalnim prikazom omogućuje pojedinačno prilagođavanje vremena i temperature pranja i ispiranja te precizne količine deterdženta i sredstva za ispiranje na zadovoljstvo klijenta.
- Jednostavno servisiranje s prednje strane.
- Zaštita od vode IPx4.
- Učinkoviti sustav za ispiranje koji koristi samo 3 litre čiste vruće vode po košari radi nižih troškova rada.
- Digitalni prikaz temperature informira operatera o statusu ciklusa i temperaturama.
- Izuzetna elektronička kontrola s ugrađenom programabilnosti, samodijagnosticiranjem za servisiranje i automatskim unutarnjim ciklusom samočišćenja.
- Jedinstvena kontrola temperature vode jamči savršeno pranje i ispiranje.
- Kapacitet pranja 30 košara ili 540 tanjura na sat.
- Stalna temperatura od 84 ° C kroz ciklus ispiranja bez obzira na tlak vodovoda i temperaturu ulazne vode.
- Zeleno svjetlo za "WASH SAFE CONTROL" potvrđuje da su artikli adekvatno isprani.
- Visoko učinkovita zračna ustava (klasa A) na ulaznom krugu vode da se voda iz stroja ne vrati u vodovod kao rezultat naglog pada pritiska.
- Trofazni ili jednofazni električni spoj uz mogućnost promjene na licu mjesta.
- Opremljen s omešivačem vode s dvostrukim spremnikom smole za više radnih sati (do 4 sata stalne uporabe) i dugotrajne ciklusa pranja bez regeneracije.
- Ugrađeni atmosferski bojler kapacitiran za zagrijavanje ulazne vode na 84°C što je minimum za sanitizaciju tijekom ispiranja. Nema potrebe za vanjskim pumpama.
- Ugrađeni distributer deterdženta i pomoćnog sredstva za ispiranje s automatskim inicijalnim i kontinuiranim ciklusom osigurava savršen rezultat, a smanjuje potrebu za servisiranjem i održavanjem.

#### ODOBRENJE: \_\_\_\_\_

## Konstrukcija

- Glatke površine omogućuju lakše čišćenje.
- Prednji i bočni paneli, vrata i korito izrađeni od izuzetno antikorozivnog nehrđajućeg čelika AISI 304.
- Bojler od nehrđajućeg čelika AISI 304 uz zaštićeni postupak zavarivanja za povećanje otpornosti na koroziju.
- PVC cijevi za dovod vode sa metalnim priključcima otporne na visoki pritisak vode.
- U potpunosti zatvoren sa stražnje strane sa pokrovom.
- Zaštita od nedostatka vode ili niske razine vode.
- Zamjenjive ručice za pranje/ispiranje jednostavno se odvijaju za jednostavno čišćenje.
- Odvod bojlera omogućuje izbacivanje ustajale vode nakon duljeg razdoblja neaktivnosti kako bi se osigurala viša razina higijene.
- Dvostruko obložena vrata za smanjenje rasipanja topline.
- Veliko korito pranja sa zaobljenim rubovima i bez cijevi kako bi se smanjilo sakupljanje nečistoća.
- Ugrađena drenažna pumpa za kontroliranje razine vode u koritu za pranje pri drenaži.

## Održivost



- Predpriprema za HACCP sustav i uređaj za kontrolu energije.
- Jedinica će sadržavati odvodnu pumpu, sredstvo za ispiranje i pumpu za deterdžent.

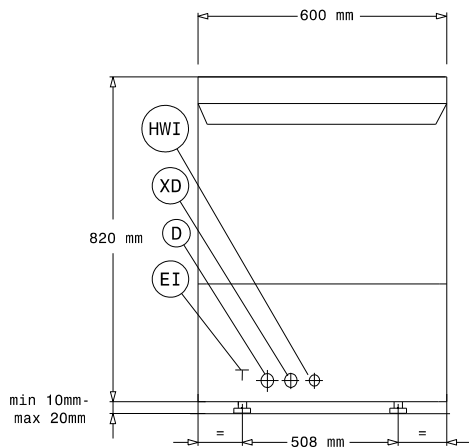
## Uključena dodatna oprema

- 1 x Košarica za pribor za jelo - žuta PNC 864242
- 1 x Košara za pranje 18 plitkih tanjura PNC 867002 - žuta

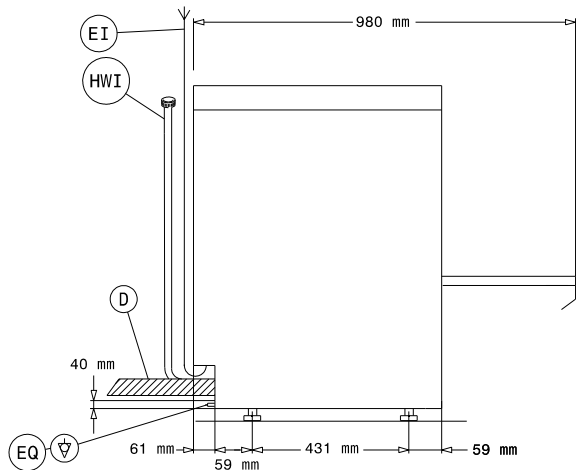
## Opcijska dodatna oprema

- Postolje za potpultni stroj za pranje suđa PNC 860418
- Komplet s vanjskom sondom za razinu deterdženta PNC 864004
- Komplet s vanjskom sondom za razinu sjajila za ispiranje PNC 864005
- Komplet od 4 nogice sa priрубnicama (Marine- brodski model) za potpultnu perilicu PNC 864009
- Pribor (nehrđajući čelik) za priključnu cijev PNC 864016
- Pribor za mjerenje djelomične i potpune tvrdoće vode PNC 864050
- Filter za spremnik od nehrđajućeg čelika za jednoobložne potpultne perilice posuđa PNC 864222
- Košarica za pribor za jelo - žuta PNC 864242
- Filtar za potpunu demineralizaciju PNC 864367
- Regulator pritiska za perilice posuđa s jednom oplatom PNC 864461
- Univerzalna košara- pola standardne veličine PNC 864527
- Košara za tanjure- polovica standardne veličine PNC 864528
- Košara za čaše, pola veličine PNC 864529
- Komplet 4 košarica za pribor za jelo - žuta PNC 865574

Prednja/e

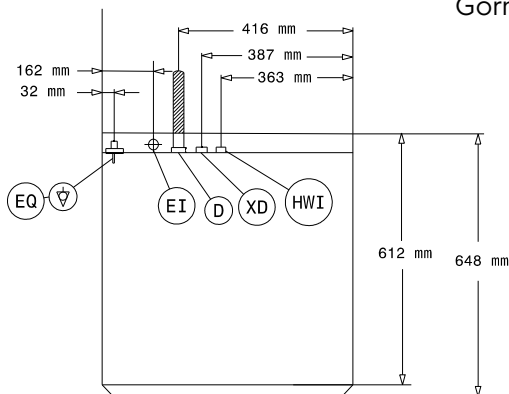


Bočna/o



- D = Ispust
- EI = Električki priključak
- EO = Električka utičnica
- HWI = Ulaz tople vode
- XD = Priključak deterdženta
- XR = Priključak sredstva za ispiranje

Gornja/e



### Električki

<b>Napon napajanja:</b>	
400216 (ELA3WG)	400 V/3N ph/50 Hz
<b>Može se pretvoriti u:</b>	230V 3~; 230V 1N~
<b>Standardna ugrađena snaga:</b>	5.35 kW
<b>Grijači bojlera:</b>	4,5 kW
<b>Grijači korita:</b>	2 kW
<b>Dimenzije pumpe za pranje:</b>	0.736 kW

### Voda:

<b>Tlak:</b>	1-7 bar
<b>Veličina ispusta:</b>	20.5mm
<b>Ulazni tlak izvora vode:</b>	15 - 102 psi (1 - 7 bar)
<b>Kapacitet spremnika ciklusa pranja (lit):</b>	33
<b>Kapacitet bojlera (lit):</b>	5,8

### Ključne informacije:

<b>Košara na sat:</b>	30
<b>Posuđa na sat:</b>	540
<b>Vrijeme radnih ciklusa (sek.):</b>	120/180
<b>Temperatura pranja (MIN):</b>	55-65°C
<b>Dimenzije korita- širina:</b>	500 mm
<b>Dimenzije korita- dubina:</b>	500 mm
<b>Dimenzije korita- visina:</b>	330 mm
<b>Temperatura ispiranja (MIN):</b>	85 °C
<b>Vanjske dimenzije, širina:</b>	600 mm
<b>Vanjske dimenzije, dubina:</b>	648 mm
<b>Vanjske dimenzije, visina:</b>	820 mm
<b>Veličina pakiranja (ŠxDxV):</b>	590x690x920 mm

### Održivost

<b>Temperatura izvora vode:</b>	50 °C
<b>Potrošnja vode po ciklusu (lit):</b>	3
<b>Razina buke:</b>	<70 dBA